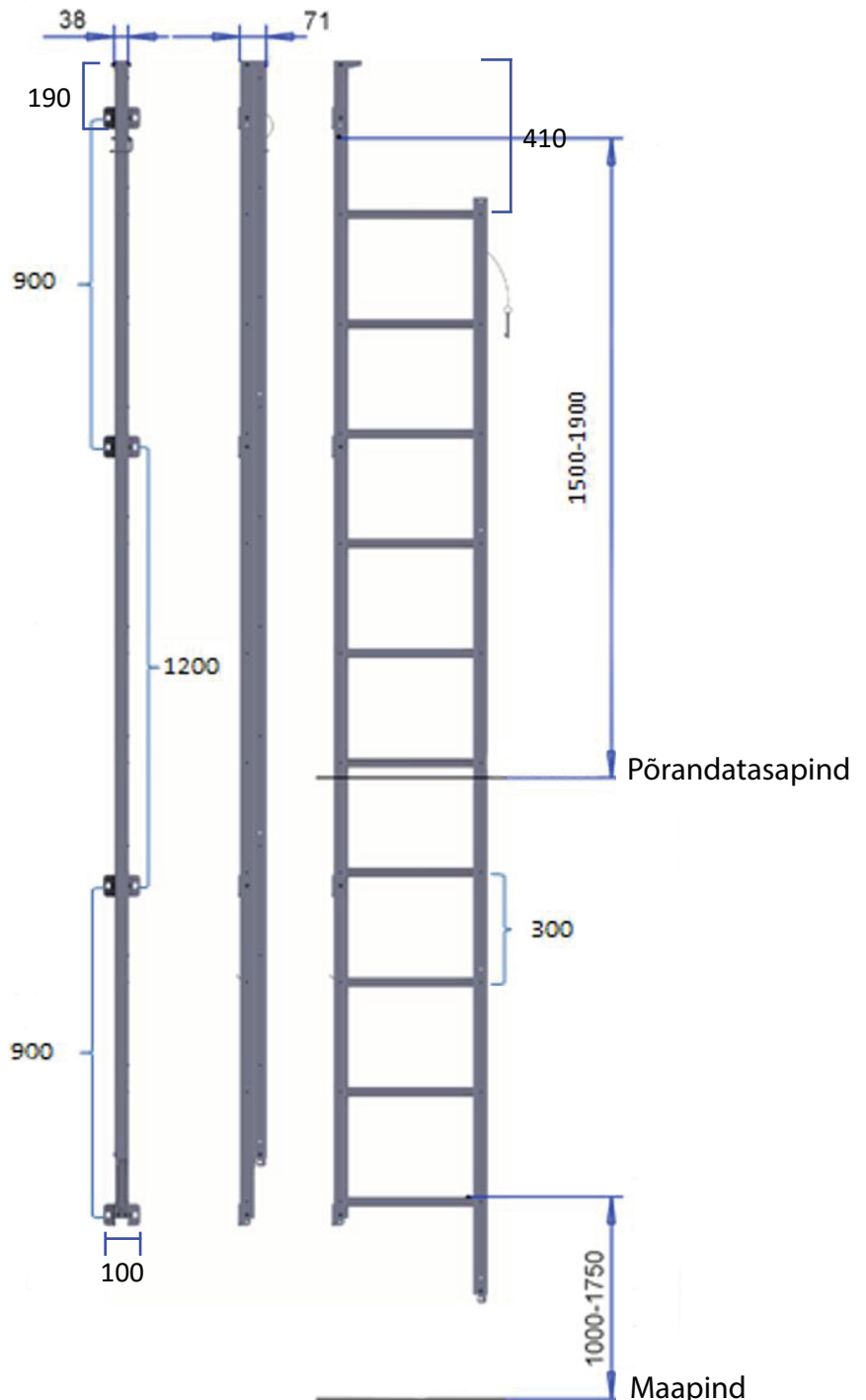
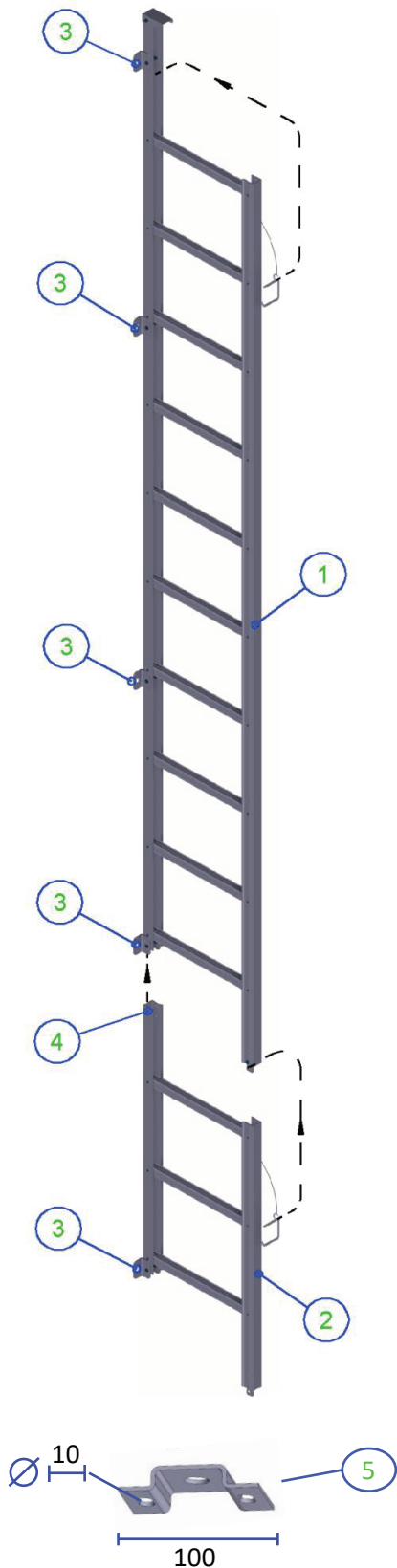


# AVANEV PÄÄSTEREDEL

**\*KASUTUS-, PAIGALDUS- JA HOOLDEJUHEND\***

- Osad
1. Avanev redel, põhiosa
  2. Avanev redel, jätkuosa
  3. Kinnituskruvid seinale
  4. Jätkuosa kinnituskruvid
  5. Lisakinnitus



# AVANEV PÄÄSTEREDEL

\*KASUTUS-, PAIGALDUS- JA HOOLDEJUHEND\*

## Üldine

Avanev redel sisaldab alati põhiosa (1). Põhiosasid ja jätkuosasid (2) võib jätkata nii, et mõõduvajadus saaks täidetud.

## Kinnitustarvikud

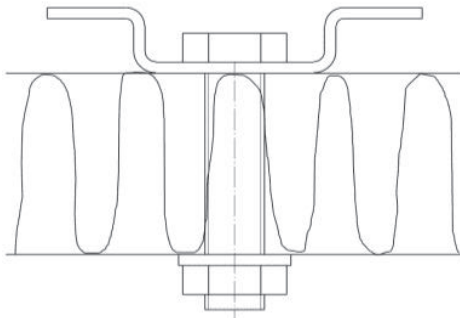
Kinnitustarvikutena kasutatakse:  
Puuseinad: LVI-kruvi 7x50  
Betooni -ja tellisseinad: ankurpoldid kinnitusvahendite müüjate juhendite järgi  
Jätkuosa (4): M6x12 RST-kruvid ja lukustuvad mutrid  
Erijuhtumid (näiteks pildid A ja B): lisakinnitus

## Kinnituskõrgus:

Avanemiskiilu kõrgus põrandapinnast on 1500-1900 mm ülevalpool.  
NB! Ülemine aste peab jääb ca 300mm rödu- või aknaraamist ülespoole.

## Paigaldus

Päästeredel kinnitatakse ülemisest kinnituskohast õigele kõrgusele vertikaalselt tasasele seinapinnale. Peale päästeredeli ülaosa kinnitamist tuleb täpsustada redeli ja seinavahele jäävat vahet vajutades kergelt redeliraamile. Kui vahe on üle 3 mm, tuleb kinnituskohade (3) ja seinavahele paigaldada metallist tugikiilud. Tugikiilude abil välditakse



A

## Kinnitamine plekk-vill-plekk- elemendile

Kinnitus 16 mm keermelatiga ja lisakinnitusega (5) pildi A järgi.

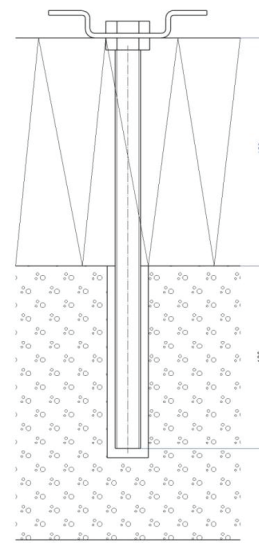
redeliraami paindumine teiste kinnituskruvide paigaldamise hetkel. Paindunud redel ei sulgu korralikult juhul kui redeli liikumiskäik on takistatud.

## Ülevaatus ja hooldus

Kontrolli päästeredeli toimivust peale redeli paigaldust. Kui avamistihvti või redeli avanemisel ilmneb jäikust, täpsusta redeli vertikaalsus loodiga. Kontrolli päästeredeli toimivust igal aastal.

## Kasutamine

Päästeredel on mõeldud ajutiseks kasutamiseks hädaväljapääsuna. Redelile ei tohi kinnitada ega riputada midagi.  
Päästeredel avatakse eemaldades tihvti. Avamistihvt asetseb redeli ülaosas, samuti redeli iga jätkuliite juures (igal korrusel). Tihvti eemaldades avaneb redel avamiskohast allapoole. Redelit ei saa avada altpoolt. Redelilt laskudes tuleb olla ettevaatlik, keha võimalikult redeliraami lähedal ning lasku ühte jäset korruga allapoole liikudes.



B

## Kinnitamine betoonseinale + 150mm Styrox

Kinnitus 16 mm keermelatiga ja lisakinnitusega (5) pildi B järgi. Kinnitusmass Würth WIT-C140. Kinnitusjuhendid kinnituste müüjalt.